

BST



Akku-Handgerät zum plombenlosen Umreifen mit
Stahlband (13, 16, 19 mm)



Patent angemeldet



www.signode.com

Originalbetriebsanleitung gemäss „Maschinen-Richtlinie“ 2006/42/EG.

Vor dem Gebrauch des Gerätes die Betriebsanleitung aufmerksam lesen.

Diese Betriebsanleitung ist ein Bestandteil des Produkts, deshalb für einen späteren Gebrauch oder Nachbesitzer aufbewahren.

Gültigkeit:

- BST ab Serien-Nr. S22081001

Hersteller

Signode Switzerland GmbH
Silbernstrasse 14, Postfach
8953 Dietikon 1
SWITZERLAND
signode.com



Inhaltsverzeichnis

1	Allgemeines	4
2	Sicherheit	5
2.1	Allgemeine Sicherheitshinweise für Elektrowerkzeuge	5
2.2	Bestimmungsgemäße Verwendung	7
2.3	Sicheres Arbeiten	7
2.4	Sicherheitsvorschriften	8
3	Beschreibung	10
3.1	Aufbau	10
3.2	Funktionsprinzip	11
3.3	Lieferumfang	11
3.4	Zubehör	12
4	Betriebsvorbereitungen und Einstellungen	13
4.1	Akku	13
4.2	Betriebsart einstellen	14
4.3	Spannkraft einstellen	15
4.4	Tastensperre ein- und ausschalten	15
4.5	Favorit wählen	16
4.6	Abschneidtiefe einstellen	16
4.7	Schlafmodus	16
5	Bedienung	17
5.1	Umreifen	17
5.2	Verschlusskontrolle	19
5.3	Bandbreiten einstellen	20
6	Wartung und Instandsetzung	21
6.1	Wartungstabelle	21
6.2	Gerät reinigen	21
6.3	Gerät nachschmieren	21
6.4	Spannrad reinigen/ersetzen	22
6.5	Spannmatrize reinigen/ersetzen	23
6.6	Stempel und Matrizen reinigen/ersetzen	23
6.7	Abschneidmesser ersetzen	24
6.8	Geräte-Reset	24
6.9	Beheben von Störungen	25
7	Technische Daten	27
8	EG-Konformitätserklärung (Kopie)	28

Bedeutung von Warnsymbolen, Darstellungskonventionen

**GEFAHR**

Kennzeichnet eine Gefährdung mit einem hohen Risikograd, die, wenn sie nicht vermieden wird, den Tod oder eine schwere Verletzung zur Folge hat.

**WARNUNG**

Kennzeichnet eine Gefährdung mit einem mittleren Risikograd, die, wenn sie nicht vermieden wird, den Tod oder eine schwere Verletzung zur Folge haben kann.

**VORSICHT**

Kennzeichnet eine Gefährdung mit einem niedrigen Risikograd, die, wenn sie nicht vermieden wird, eine geringfügige oder mässige Verletzung zur Folge haben kann.

**ACHTUNG**

Kennzeichnet eine Situation, die zu Sachschäden oder schlechten Betriebsergebnissen führen kann.



Kennzeichnet nützliche, ergänzende Hinweise.

- ▶ Dieses Symbol kennzeichnet Handlungsschritte.
 - Dieses Symbol kennzeichnet Ergebnisse aus Handlungsschritten.
- Dieses Symbol kennzeichnet Aufzählungen.

Entsorgung und Umweltschutz

Für die Herstellung des Gerätes werden keine gesundheitsschädigenden physikalischen oder chemischen Stoffe verwendet.

Es gilt die Gesundheit zu schützen sowie die Wiederverwendung und umweltgerechte Rückführung von Abfällen zu fördern. Folgende harmonisierten Normen wurden auch berücksichtigt:

- Richtlinie 2011/65/EU vom 8. Juni 2011 zur Beschränkung der Verwendung bestimmter gefährlicher Stoffe in Elektro- und Elektronikgeräten (RoHS II).
- Richtlinie 2012/19/EU vom 4. Juli 2012 über Elektro- und Elektronik-Altgeräte (WEEE II).



Für die Entsorgung sind die gültigen gesetzlichen Vorschriften zu berücksichtigen.

- ▶ Ladegerät und Akkus sollen einer umweltgerechten Wiederverwertung zugeführt werden.
- ▶ Hinweise, Warnungen und Instruktionen des Batterie Herstellers beachten.

2.1 Allgemeine Sicherheitshinweise für Elektrowerkzeuge



WARNUNG! Lesen Sie alle Sicherheitshinweise, Anweisungen, Gebildungen und technischen Daten, mit denen dieses Elektrowerkzeug versehen ist. Versäumnisse bei der Einhaltung der nachfolgenden Anweisungen können elektrischen Schlag, Brand und/oder schwere Verletzungen verursachen.

Bewahren Sie alle Sicherheitshinweise und Anweisungen für die Zukunft auf.

Der in den Sicherheitshinweisen verwendete Begriff „Elektrowerkzeug“ bezieht sich auf netzbetriebene Elektrowerkzeuge (mit Netzleitung) und auf akkubetriebene Elektrowerkzeuge (ohne Netzleitung).

2.1.1 Arbeitsplatzsicherheit

- Halten Sie Ihren Arbeitsbereich sauber und gut beleuchtet.** Unordnung oder unbeleuchtete Arbeitsbereiche können zu Unfällen führen.
- Arbeiten Sie mit dem Elektrowerkzeug nicht in explosionsgefährdeter Umgebung, in der sich brennbare Flüssigkeiten, Gase oder Stäube befinden.** Elektrowerkzeuge erzeugen Funken, die den Staub oder die Dämpfe entzünden können.
- Halten Sie Kinder und andere Personen während der Benutzung des Elektrowerkzeugs fern.** Bei Ablenkung können Sie die Kontrolle über das Elektrowerkzeug verlieren.

2.1.2 Elektrische Sicherheit

- Der Anschlussstecker des Elektrowerkzeugs muss in die Steckdose passen. Der Stecker darf in keiner Weise verändert werden. Verwenden Sie keine Adapterstecker gemeinsam mit schutzgeerdeten Elektrowerkzeugen.** Unveränderte Stecker und passende Steckdosen verringern das Risiko eines elektrischen Schlages.
- Vermeiden Sie Körperkontakt mit geerdeten Oberflächen wie von Rohren, Heizungen, Herden und Kühlschränken.** Es besteht ein erhöhtes Risiko durch elektrischen Schlag, wenn Ihr Körper geerdet ist.
- Halten Sie Elektrowerkzeuge von Regen oder Nässe fern.** Das Eindringen von Wasser in ein Elektrowerkzeug erhöht das Risiko eines elektrischen Schlages.
- Zweckentfremden Sie die Anschlussleitung nicht, um das Elektrowerkzeug zu tragen, aufzuhängen oder um den Stecker aus der Steckdose zu ziehen. Halten Sie die Anschlussleitung fern von Hitze, Öl, scharfen Kanten oder sich bewegenden Teilen.** Beschädigte oder verwickelte Anschlussleitung erhöhen das Risiko eines elektrischen Schlages.
- Wenn Sie mit einem Elektrowerkzeug im Freien arbeiten, verwenden Sie nur Verlängerungsleitungen, die auch für den Außenbereich geeignet sind.** Die Anwendung einer für den Außenbereich geeigneten Verlängerungsleitung verringert das Risiko eines elektrischen Schlages.
- Wenn der Betrieb des Elektrowerkzeugs in feuchter Umgebung nicht vermeidbar ist, verwenden Sie einen Fehlerstromschutzschalter.** Der Einsatz eines Fehlerstromschutzschalters vermindert das Risiko eines elektrischen Schlages.

2.1.3 Sicherheit von Personen

- Seien Sie aufmerksam, achten Sie darauf, was Sie tun, und gehen Sie mit Vernunft an die Arbeit mit einem Elektrowerkzeug. Benutzen Sie kein Elektrowerkzeug, wenn Sie müde sind oder unter dem Einfluss von Drogen, Alkohol oder Medikamenten stehen.** Ein Moment der Unachtsamkeit beim Gebrauch des Elektrowerkzeugs kann zu ernsthaften Verletzungen führen.
- Tragen Sie persönliche Schutzausrüstung und immer eine Schutzbrille.** Das Tragen persönlicher Schutzausrüstung, wie Staubmaske, rutschfeste Sicherheitsschuhe, Schutzhelm oder Gehörschutz, je nach Art und Einsatz des Elektrowerkzeugs, verringert das Risiko von Verletzungen.
- Vermeiden Sie eine unbeabsichtigte Inbetriebnahme. Vergewissern Sie sich, dass das Elektrowerkzeug ausgeschaltet ist, bevor Sie es an die Stromversorgung und/oder den Akku anschließen, es aufnehmen oder tragen.** Wenn Sie beim Tragen des Elektrowerkzeugs den Finger am Schalter haben oder das Elektrowerkzeug eingeschaltet an die Stromversorgung anschließen, kann dies zu Unfällen führen.
- Entfernen Sie Einstellwerkzeuge oder Schraubenschlüssel, bevor Sie das Elektrowerkzeug einschalten.** Ein Werkzeug oder Schlüssel, der sich in einem drehenden Teil des Elektrowerkzeugs befindet, kann zu Verletzungen führen.

- e) **Vermeiden Sie eine abnormale Körperhaltung. Sorgen Sie für einen sicheren Stand und halten Sie jederzeit das Gleichgewicht.** Dadurch können Sie das Elektrowerkzeug in unerwarteten Situationen besser kontrollieren.
- f) **Tragen Sie geeignete Kleidung. Tragen Sie keine weite Kleidung oder Schmuck. Halten Sie Haare und Kleidung fern von sich bewegenden Teilen.** Lockere Kleidung, Schmuck oder lange Haare können von sich bewegenden Teilen erfasst werden.
- g) **Wenn Staubabsaug- und -auffangeinrichtungen montiert werden können, sind diese anzuschliessen und richtig zu verwenden.** Verwendung einer Staubabsaugung kann Gefährdungen durch Staub verringern.
- h) **Wiegen Sie sich nicht in falscher Sicherheit und setzen Sie sich nicht über die Sicherheitsregeln für Elektrowerkzeuge hinweg, auch wenn Sie nach vielfachem Gebrauch mit dem Elektrowerkzeug vertraut sind.** Achtloses Handeln kann binnen Sekundenbruchteilen zu schweren Verletzungen führen.

2.1.4 Verwendung und Behandlung des Elektrowerkzeugs

- a) **Überlasten Sie das Elektrowerkzeug nicht. Verwenden Sie für Ihre Arbeit das dafür bestimmte Elektrowerkzeug.** Mit dem passenden Elektrowerkzeug arbeiten Sie besser und sicherer im angegebenen Leistungsbereich.
- b) **Benutzen Sie kein Elektrowerkzeug, dessen Schalter defekt ist.** Ein Elektrowerkzeug, das sich nicht mehr ein- oder ausschalten lässt, ist gefährlich und muss repariert werden.
- c) **Ziehen Sie den Stecker aus der Steckdose und/oder entfernen Sie einen abnehmbaren Akku, bevor Sie Geräteeinstellungen vornehmen, Einsatzwerkzeugteile wechseln oder das Elektrowerkzeug weglegen.** Diese Vorsichtsmaßnahme verhindert den unbeabsichtigten Start des Elektrowerkzeugs.
- d) **Bewahren Sie unbenutzte Elektrowerkzeuge ausserhalb der Reichweite von Kindern auf. Lassen Sie keine Personen das Elektrowerkzeug benutzen, die mit diesem nicht vertraut sind oder diese Anweisungen nicht gelesen haben.** Elektrowerkzeuge sind gefährlich, wenn sie von unerfahrenen Personen benutzt werden.
- e) **Pflegen Sie Elektrowerkzeuge und Einsatzwerkzeug mit Sorgfalt. Kontrollieren Sie, ob bewegliche Teile einwandfrei funktionieren und nicht klemmen, ob Teile gebrochen oder so beschädigt sind, dass die Funktion des Elektrowerkzeugs beeinträchtigt ist. Lassen Sie beschädigte Teile vor dem Einsatz des Elektrowerkzeugs reparieren.** Viele Unfälle haben ihre Ursache in schlecht gewarteten Elektrowerkzeugen.
- f) **Halten Sie Schneidwerkzeuge scharf und sauber.** Sorgfältig gepflegte Schneidwerkzeuge mit scharfen Schneidkanten verklemmen sich weniger und sind leichter zu führen.
- g) **Verwenden Sie Elektrowerkzeug, Zubehör, Einsatzwerkzeuge usw. entsprechend diesen Anweisungen. Berücksichtigen Sie dabei die Arbeitsbedingungen und die auszuführende Tätigkeit.** Der Gebrauch von Elektrowerkzeugen für andere als die vorgesehenen Anwendungen kann zu gefährlichen Situationen führen.
- h) **Halten Sie Griffe und Griffflächen trocken, sauber und frei von Öl und Fett.** Rutschige Griffe und Griffflächen erlauben keine sichere Bedienung und Kontrolle des Elektrowerkzeugs in unvorhergesehenen Situationen.

2.1.5 Verwendung und Behandlung des Akkuwerkzeugs

- a) **Laden Sie die Akkus nur mit Ladegeräten auf, die vom Hersteller empfohlen werden.** Durch ein Ladegerät, das für eine bestimmte Art von Akku geeignet ist, besteht Brandgefahr, wenn es mit anderen Akkus verwendet wird.
- b) **Verwenden Sie nur die dafür vorgesehenen Akkus in den Elektrowerkzeugen.** Der Gebrauch von anderen Akkus kann zu Verletzungen und Brandgefahr führen.
- c) **Halten Sie den nicht benutzten Akku fern von Büroklammern, Münzen, Schlüsseln, Nägeln, Schrauben oder anderen kleinen Metallgegenständen, die eine Überbrückung der Kontakte verursachen könnten.** Ein Kurzschluss zwischen den Akkukontakten kann Verbrennungen oder Feuer zur Folge haben.
- d) **Bei falscher Anwendung kann Flüssigkeit aus dem Akku austreten. Vermeiden Sie den Kontakt damit. Bei zufälligem Kontakt mit Wasser abspülen. Wenn die Flüssigkeit in die Augen kommt, nehmen Sie zusätzlich ärztliche Hilfe in Anspruch.** Austretende Akkuflüssigkeit kann zu Hautreizungen oder Verbrennungen führen.

- e) **Benutzen Sie keinen beschädigten oder veränderten Akku.** Beschädigte oder veränderte Akkus können sich unvorhersehbar verhalten und zu Feuer, Explosion oder Verletzungsgefahr führen.
- f) **Setzen Sie einen Akku keinem Feuer oder zu hohen Temperaturen aus.** Feuer oder Temperaturen über 130 °C können eine Explosion hervorrufen.
- g) **Befolgen Sie alle Anweisungen zum Laden und laden Sie den Akku oder das Akkuwerkzeug niemals ausserhalb des in der Betriebsanleitung angegebenen Temperaturbereichs.** Falsches Laden oder Laden ausserhalb des zugelassenen Temperaturbereichs kann den Akku zerstören und die Brandgefahr erhöhen.

2.1.6 Service

- a) **Lassen Sie Ihr Elektrowerkzeug nur von qualifiziertem Fachpersonal und nur mit Original-Ersatzteilen reparieren.** Damit wird sichergestellt, dass die Sicherheit des Elektrowerkzeugs erhalten bleibt.
- b) **Warten Sie niemals beschädigte Akkus.** Sämtliche Wartung von Akkus sollte nur durch den Hersteller oder bevollmächtigte Kundendienststellen erfolgen.

2.2 Bestimmungsgemässe Verwendung

Dieses Gerät ist zum Umreifen von Paketen, palletierten Ladungen (Stahl-Flachprofile, Mauersteine, Bauholz usw.) bestimmt.

Das Gerät ist für das Umreifen mit den empfohlenen Verpackungs-Stahlbändern bestimmt. Verwenden Sie das Gerät nur so wie in dieser Betriebsanleitung beschrieben.

2.2.1 Möglicher Missbrauch

- Das Umreifen mit Kunststoffband ist mit diesem Gerät nicht gestattet.
- Das Heben, Aufhängen und Ziehen von Packgütern an der Umreifung ist nicht gestattet.
- Das Gerät darf nicht eigenmächtig verändert werden.
- Das Gerät darf nicht zum Komprimieren von Gütern verwendet werden.

2.3 Sicheres Arbeiten

Die Betriebsanleitung muss am Einsatzort des Gerätes verfügbar sein. Sie ist von allen Personen zu lesen und anzuwenden, die mit dem Gerät oder in unmittelbarer Nähe arbeiten.

Das Gerät darf nur von ausgebildetem Personal gewartet und instandgesetzt werden.

Neben der Betriebsanleitung sind die lokal geltenden Regeln zur Unfallverhütung und für sicherheits- und fachgerechtes Arbeiten zu beachten.



Für eine sichere Umreifung und die richtige Bandauswahl (Kap. 7) entsprechend dem Packgut (Dimension, Gewicht, Kanten, Stabilität, Transport, Lagerung) ist der Bediener oder sein Vorgesetzter verantwortlich.

Es dürfen nur die für den Gerätetyp zulässigen Banddimensionen (Kap. 7) verwendet werden. Das Gerät ist entsprechend dem verwendeten Band und dem Packgut einzustellen (Kap. 4). Für die richtigen Geräteeinstellungen ist der Bediener verantwortlich.

Schutzausrüstung tragen

- ▶ Beim Arbeiten Augen- und Handschutz (schnittfeste Handschuhe) sowie Sicherheitsschuhe tragen.



2.4 Sicherheitsvorschriften



WARNUNG

Lesen Sie alle Sicherheitshinweise und Anweisungen in dieser Betriebsanleitung und in der Ladegerät-Betriebsanleitung.

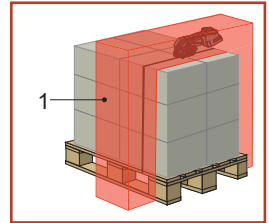
Versäumnisse bei der Einhaltung der Sicherheitshinweise und Anweisungen können elektrischen Schlag, Brand und/oder schwere Verletzungen verursachen. Folgende Gefährdungen können schwere Verletzungen zur Folge haben:

Bandzug oder Bandumschlingung, Klemm- und Quetschgefahr

Hände oder andere Körperteile beim Umreifen nicht zwischen Band und Packgut halten. Andere Personen aus dem Gefahrenbereich (1) wegweisen.

Bei Gefahr (eingeklemmte Person) für Not-Halt:

- Um die Bandspannung zu lösen (vor der Kerbung), Bedienehebel betätigen. In Betriebsart AUTO kann zum stoppen auch die Spann- oder Verschliesstaste nochmals gedrückt werden.
- Nach dem Kerben, Band mit Werkzeug (Bandschere) trennen.



WARNUNG

Folgende Gefährdungen können schwere Verletzungen zur Folge haben:

Lose und abstürzende Packgüter bei mangelhafter Umreifung

Kerbverschluss prüfen. Nie ein Packgut mit nicht korrekt ausgeführter Umreifung transportieren (Kap. 5.2).

Niemals Packgüter an den Umreifungen anheben, Verletzungsgefahr

Die Umreifungen sind so konzipiert, dass sie nur zur Sicherung der Packgüter während dem Transport, der Lagerung usw. bestimmt sind.



Explosionsgefahr in EX-Zonen

Das Gerät darf nicht in Bereichen benutzt werden, in welchen eine explosionsfähige Atmosphäre auftreten kann.



Bewegte Teile in der Spann- und Verschliessvorrichtung, Quetschgefahr

Nicht in den Bereich sich bewegender Teile greifen.

Reissende Bänder, Verletzungsgefahr

Beim Spannen kann das Band reißen und wegpeitschen. Nicht in der Flucht des Bandes stehen. Augenschutz tragen.

Aufspringende Bandenden, Verletzungsgefahr

Beim Durchschneiden des Bandes den oberen Teil festhalten und abseits stehen. Nicht in der Flucht des Bandes stehen. Augenschutz tragen.

Druckluft für Reinigungsarbeiten, Verletzungsgefahr

Beim Ausblasen mit Druckluft darf keine Luft über Hautverletzungen in den Körper eindringen. Blaspistole mit Mehrfachlochdüse verwenden. Augenschutz tragen.



VORSICHT

Folgende Gefährdungen können eine geringfügige oder mässige Verletzung zur Folge haben:

Schwingungs- und Lärmbelastung

Beim Arbeiten Gehör- und Handschutz (schnittfeste Handschuhe) tragen.

Der in dieser Anweisung angegebene Schwingungs-/Lärmpegel ist entsprechend einem in EN 60745 genormten Messverfahren gemessen worden und kann für den Vergleich von Elektrowerkzeugen miteinander verwendet werden. Er eignet sich auch für eine vorläufige Einschätzung der Schwingungs-/Lärmbelastung.

Der gemessene Schwingungs-/Lärmemissionswert kann sich abhängig von der tatsächlichen Applikation, dem verwendeten Band und der Art und Weise der Bedienung vom Angabewert unterscheiden. Unter Umständen kann die Schwingungs-/Lärmbelastung über den gesamten Arbeitszeitraum gesehen erhöht sein. Für eine genaue Abschätzung der Schwingungs-/Lärmbelastung sollten auch die Zeiten berücksichtigt werden, in denen das Gerät abgeschaltet ist oder zwar läuft, aber nicht tatsächlich im Einsatz ist. Dies kann die Schwingungs-/Lärmbelastung über den gesamten Arbeitszeitraum deutlich reduzieren.

Legen Sie zusätzliche Sicherheitsmassnahmen zum Schutz des Bedieners vor der Wirkung von Schwingungen fest wie zum Beispiel: Wartung des Elektrowerkzeuges, Warmhalten der Hände und Organisation der Arbeitsabläufe.



ACHTUNG

Schäden am Gerät vermeiden:

Wasserschäden

Gerät nicht mit Wasser oder Wasserdampf reinigen. Gerät bei Anwendung im Freien vor Regen schützen.

Nur Original-Ersatzteile verwenden

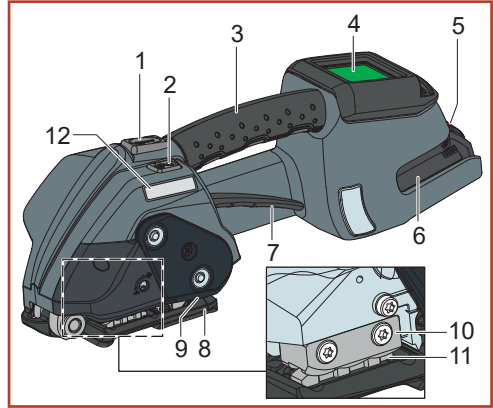
Die Verwendung von anderen Ersatzteilen schliesst Garantieleistungen und Haftpflicht aus.

3

Beschreibung

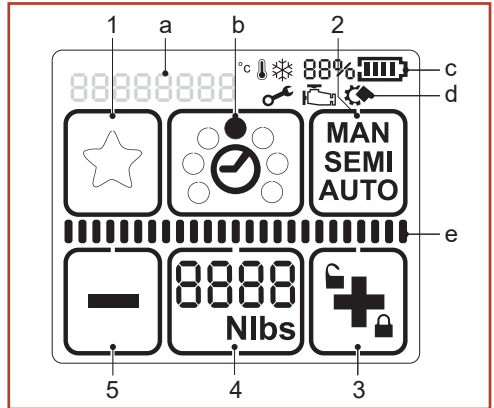
3.1 Aufbau

- 1 Taste „1“ = Spanntaste
- 2 Taste „2“ = Verschluss-taste
- 3 Handgriff
- 4 Bedienpanel
- 5 Entriegelungstaste Akku
- 6 Akku
- 7 Bedienhebel
- 8 Seriennummer (XJJMMYYYY)
- 9 → S = BST
- 10 → JJ → Baujahr
- 11 → MM → Monat
- 12 → YYYYY → fortlaufende Nummer
- 9 Spannvorrichtung
- 10 Matrize
- 11 Stempel
- 12 Typenbezeichnung







Bedienpanel

- 1 Tastenfeld „Favorit“
- 2 Tastenfeld „Betriebsart“
- 3 Tastenfeld „Plus & Tastensperre“
- 4 Tastenfeld „Spannkraft“
- 5 Tastenfeld „Minus“
- a Anzeige „Mitteilungen“
- b Statusanzeige „Verschliessen“
- c Anzeige „Akku-Ladezustand“
- d Anzeige „Hinweissymbole“
- e Statusanzeigebalken „Spannen“




Hintergrundbeleuchtung

-  Display aktiviert.
-  Spannkraft erreicht oder Verschlussprozess beendet.
-  Anwendungsfehler: temporärer Systemfehler, kann von Bediener gelöscht werden (Kap. 6.9).
-  Gerätefehler: statischer Systemfehler, Fehler beheben (Kap. 6.9). Falls Störung nicht behoben werden kann → Servicestelle.

Akku und Ladegerät

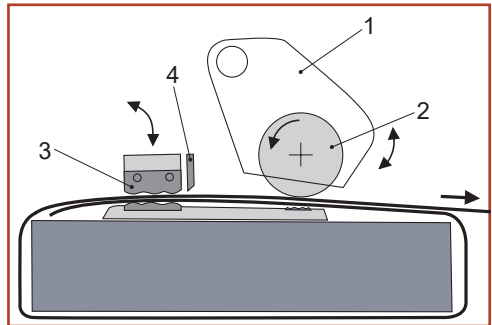
- 1 Ladegerät
- 2 Akku
- 3 LED-Anzeige

 Für detaillierte Angaben siehe separat beiliegende Betriebsanleitung für den Akku und das Ladegerät.



3.2 Funktionsprinzip

- Mit dem Bedienhebel wird die Spannvorrichtung (1) zum Einlegen der Bänder geöffnet.
- Die Bänder werden in die Verschlussvorrichtung (3) eingelegt und zwischen Spannrad (2) und Spannmatrize geklemmt.
- Über das sich im Gegenuhrzeigersinn drehende Spannrad (2) wird das Band gespannt.
- In der Verschlussvorrichtung (3) werden die Bänder ineinander gekerbt.
- Mit dem Abschneidmesser (4) wird das obere Band abgeschnitten.



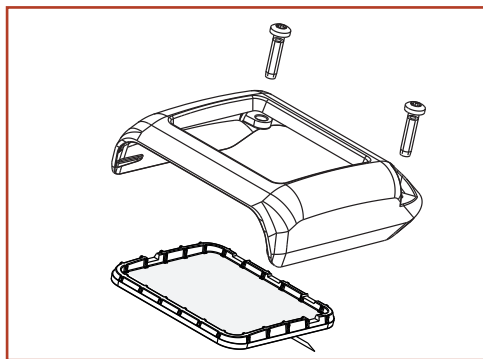
- Drei Betriebsarten wählbar (Kap. 4.2):
 - Halbautomatisch (Standard/Werkseinstellung)
 - Vollautomatisch
 - Manuell
- Die Spannkraft ist einstellbar (Kap. 4.3).
- Die Geräte können mit den Bandbreiten 13, 16 und 19 mm betrieben werden (Kap. 7). Für die Einstellung der gewünschten Bandbreite (Kap. 5.3).

3.3 Lieferumfang

Zu Umreifungsgerät BST:	<ul style="list-style-type: none">• Akku Li-Ion ProCORE 18 V / 4.0 Ah• Ladegerät GAL 1880 CV EU	Artikel-Nr. 2187.025 Artikel-Nr. 2188.020
oder zu Version USA:	<ul style="list-style-type: none">• Akku Li-Ion ProCORE 18 V / 4.0 Ah• Ladegerät (US) BC1880	Artikel-Nr. 2187.026 Artikel-Nr. 2188.021
oder zu Version Japan:	<ul style="list-style-type: none">• Ladegerät GAL 1880 CV (JP)	Artikel-Nr. 2188.022
oder zu Version Australien:	<ul style="list-style-type: none">• Ladegerät GAL 1880 CV (AUS)	Artikel-Nr. 2188.023
Werkzeug-Set bestehend aus:	<ul style="list-style-type: none">• Schraubenzieher Torx T20	Artikel-Nr. 1821.901.010

3.4 Zubehör

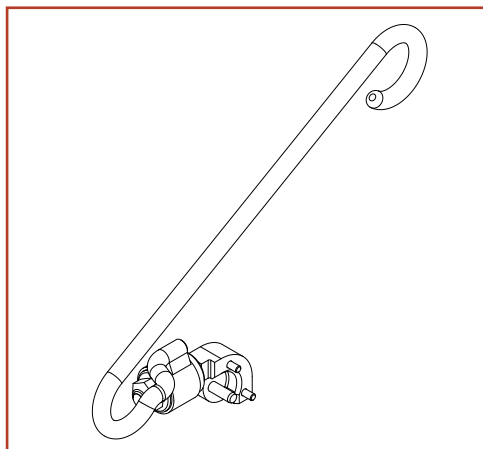
- Schutzabdeckungs-Set
Artikel Nr. 2189.011



- Aufhängebügel-Set
Artikel Nr. 2189.023



Das Gerät kann mit einem optionalen Universal-Aufhängebügel ausgestattet werden. Der Aufhängebügel ist so konstruiert, dass das Gerät horizontal, vertikal oder seitlich an einem Federzug aufgehängt werden kann.



4

Betriebsvorbereitungen und Einstellungen

4.1 Akku

Für detaillierte Angaben siehe separat beiliegende Betriebsanleitung für den Akku und das Ladegerät.



WARNUNG

Verwenden Sie ausschliesslich Bosch-ProCORE Akkus und -Ladegeräte wie in dieser Betriebsanleitung beschrieben (Kap. 3.3). Verwendung von anderen Akkus/Ladegeräten kann zu Verletzungen oder Feuer führen. Um das Risiko von Verletzungen oder Feuer zu verhindern, lesen Sie vor der Verwendung des Ladegeräts und des Akkus die Ladegerät-Betriebsanleitung.

4.1.1 Akku laden

- ▶ Ladegerät an Netz anschliessen.
 - Grüne LED leuchtet (Ladegerät betriebsbereit).
- ▶ Akku in Ladegerät einsetzen.
 - Grüne LED blinkt: Akku wird geladen.
 - Grüne LED leuchtet: Akku ist voll geladen.
 - Rote LED leuchtet: Akku-Temperatur ausserhalb des zulässigen Ladetemperaturbereiches.
 - Rote LED blinkt: siehe Betriebsanleitung des Ladegerätes.



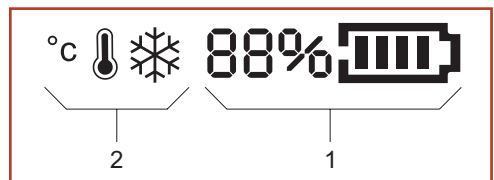
- Ladezeit: Aufladen eines entleerten Akkus:
30 min. = ca. 80%, 50 min. = ca. 100% Ladekapazität.
- Ideale Akku-Temperatur beim Ladevorgang: 15–40 °C.
- Akku-Temperaturen unter 0 °C und über + 45 °C beim Ladevorgang vermeiden.
- Akku kann jederzeit unabhängig vom Ladezustand geladen werden.

4.1.2 Akku in Gerät einsetzen/entfernen

- ▶ Akku einsetzen: Geladenen Akku in das Gerät einsetzen. Entriegelungstaste muss in der zweiten Stufe einrasten (in der ersten Stufe hält der Akku im Gerät, jedoch ohne elektrischen Kontakt).
 - Die Anzeigen auf dem Bedienpanel leuchten.
- Wird das Gerät ca. zwei Minuten nicht gebraucht, wechselt die Anzeige in den Schlafmodus. Schlafmodus aufheben: Bedienhebel ziehen.
- Wenn das Gerät für längere Zeit (Tage) nicht gebraucht wird, muss der Akku aus dem Gerät entfernt und im Ladegerät aufgeladen/aufbewahrt werden.
- ▶ Akku entfernen: Entriegelungstaste drücken und gleichzeitig Akku herausziehen.

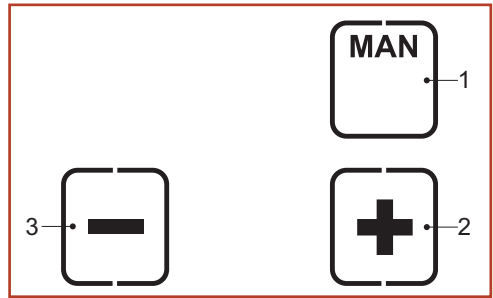
4.1.3 Ladezustand prüfen

- ▶ LED-Anzeige „Akku-Ladezustand“ auf Bedienpanel, bei eingesetztem Akku:
 - der Ladezustand wird in % und einem Laufbalken (1) angezeigt
 - unter 10%: minimale Ladung (Akku muss bald geladen werden)
 - die Hinweissymbole (2) erscheinen nur, wenn ein entsprechender Umstand anliegt (Kap. 6.9).



4.2 Betriebsart einstellen

- ▶ Taste „Betriebsart“ (1) drücken.
 - Nicht verwendete Anzeigen werden ausgeblendet.
 - Die aktuell eingestellte Betriebsart blinkt für 5 Sekunden.
 - + und – erscheinen.
- ▶ Taste + (2) oder – (3) drücken, bis die gewünschte Betriebsart angezeigt wird.
 - **MAN / SEMI / AUTO**
- ▶ Durch nochmaliges Drücken der Taste „Betriebsart“ (1) oder nach 5 Sekunden Warten wird der eingestellte Modus gespeichert.

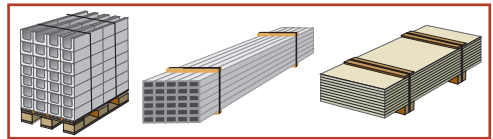


Betriebsart für Ihre Anwendung in Übereinstimmung mit den folgenden Beschreibungen wählen: (Die Abbildungen sind symbolisch. Ihre Anwendung kann von diesen abweichen).

- **SEMI-Halbautomatisch (Standard/Werkeinstellung)**

Die Spanntaste (Kap. 3.1, Pos. 1) muss so lang gedrückt werden, bis die eingestellte Spannkraft erreicht ist. Anschliessend werden die Bänder automatisch gekerbt und das obere Band abgeschnitten. Es kann auch jederzeit durch Drücken der Verschliesstaste manuell gekerbt werden.

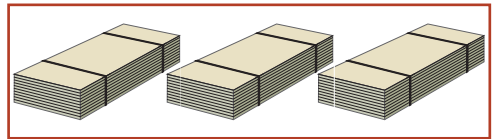
Empfohlen für gleichartige Packgüter.



- **AUTO-Vollautomatisch**

Die Spanntaste (Kap. 3.1, Pos. 1) muss nur kurz gedrückt (angetippt) werden. Dadurch wird der Spannvorgang ausgelöst. Ist die eingestellte Spannkraft erreicht, wird das Band automatisch gekerbt und das obere Band abgeschnitten.

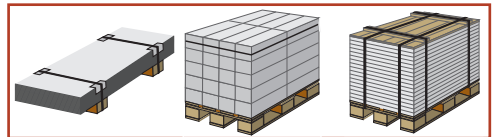
Empfohlen für grosse Mengen identischer Packgüter.



- **MAN-Manuell**

Die Spanntaste (Kap. 3.1, Pos. 1) muss so lang gedrückt werden, bis die gewünschte Bandspannung erreicht ist. Anschliessend muss die Verschliesstaste (Kap. 3.1, Pos. 2) gedrückt werden, damit die Bänder gekerbt und das obere Band abgeschnitten wird.

Empfohlen für unterschiedliche Packgüter.



WARNUNG

Bandzug oder Bandumschlingung, Klemm- und Quetschgefahr

Hände oder andere Körperteile beim Umreifen nicht zwischen Band und Packgut halten. Andere Personen aus dem Gefahrenbereich (Kap. 2.4) gewarnt.

Bei Gefahr (eingeklemmte Person) für Not-Halt:

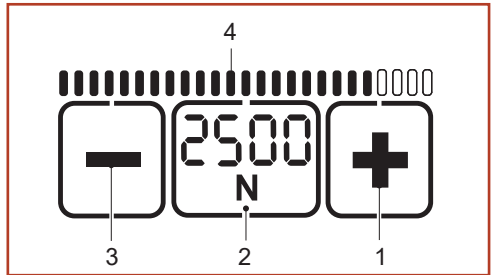
Um die Bandspannung zu lösen (vor der Kerbung), Bedienelement betätigen. In Betriebsart AUTO kann zum Stoppen auch die Spann- oder Verschliesstaste nochmals gedrückt werden.

Nach Kerbung, Band mit Werkzeug (Bandschere) trennen.

4.3 Spannkraft einstellen

Die eingestellte Spannkraft wird bei Betriebsbereitschaft dauernd angezeigt.

- ▶ Taste „Spannkraft“ (2) drücken.
 - Die eingestellte Spannkraft blinkt für 5 Sekunden.
 - Die Tasten + (1) und – (3) erscheinen.
 - Nicht verwendete Anzeigen werden ausgeblendet.
- ▶ Taste + (1) oder – (3) drücken, bis die gewünschte Spannkraft angezeigt wird.
 - Der Statusanzeigebalken (4) zeigt die eingestellte Spannkraft im Verhältnis zum möglichen Maximalwert.
- ▶ Speichern: Taste „Spannkraft“ (2) drücken oder 5 Sekunden warten.



- Umschalten zwischen Anzeige in „N“ oder „lbf“: Blinkende Taste „Spannkraft“ (2) zwei Sekunden drücken.
- Jeder Tastendruck wird mit einem akustischen Signal bestätigt.
- Die Spannkraft wird im Betriebszustand dauernd angezeigt.

BST:	1	2	3	4	5	6	7	8	9	10	11	12
N*	1000	1250	1500	1750	2000	2500	3000	3500	4000	4500	5000	5500
lbf*	230	280	340	400	450	560	680	800	900	1000	1100	1200

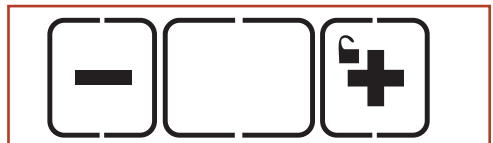
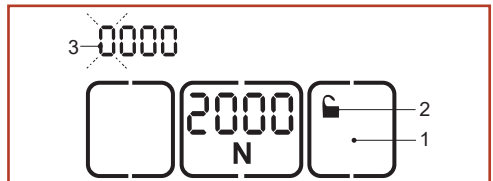
(Werte gerundet)

* N = Newton, lbf = pound-force per square inch

4.4 Tastensperre ein- und ausschalten

Die Tastatur kann gesperrt werden, um unerwünschtes Verstellen der Einstellungen zu verhindern.

- ▶ **Sperren:** Taste „Tastensperre“ (1) drücken und für ca. 2 Sekunden halten.
 - Das Schloss-Symbol (2) und das erste Digit (3) der Anzeige blinken.
 - Nicht verwendete Anzeigen werden ausgeblendet. Es werden nur die +/- Tasten und das Schloss-Symbol angezeigt.
- ▶ + oder – Taste drücken, bis das erste Digit den gewünschten Wert anzeigt.
- ▶ Mittlere Taste drücken um zur nächsten Stelle zu wechseln.
- ▶ Vorgang wiederholen bis der gewünschte vierstellige Code angezeigt wird (Werkseinstellung 5878).
- ▶ Mittlere Taste drücken.
 - Die Tastensperre ist jetzt eingeschaltet, das Schloss-Symbol (4) wechselt die Position und wird geschlossen dargestellt.



- ▶ **Entsperren:** Das Entsperren erfolgt in gleicher Reihenfolge wie oben beschrieben.



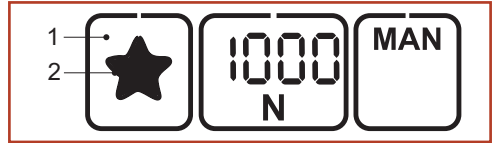
Der Standard-Code (Werkseinstellung) kann auf Wunsch von Ihrer Service Stelle auf einen beliebigen vierstelligen Code geändert werden.
Der Favoriten-Modus (Kap. 4.5) kann trotz aktivierter Tastensperre eingeschaltet werden. Ist ein Verstellen der Einstellungen unerwünscht, so ist die Favoritebene identisch wie die normale Ebene einzustellen.

4.5 Favorit wählen

Die Funktion „Favorit“ aktiviert eine zweite Einstellungsebene, deren Parameter gleich wie in der Hauptebene frei eingestellt werden können. Dies erlaubt dem Bediener, schnell von einer Geräteeinstellung in eine andere zu wechseln.

Favorit aktivieren:

- ▶ Taste „Favorit“ (1) drücken.
 - Der Stern (2) wechselt von umrandet auf ausgefüllt.
 - Alle Parameter wechseln auf die in dieser Einstellungsebene voreingestellten Werte.



Favorit deaktivieren:

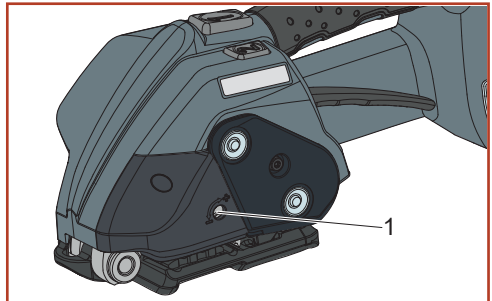
- ▶ Taste „Favorit“ (1) drücken.
 - Der Stern (3) wechselt von ausgefüllt auf umrandet.
 - Alle Parameter wechseln auf die in dieser Einstellungsebene voreingestellten Werte.



4.6 Abschneidtiefe einstellen

Die Einstellung der Abschneidtiefe muss der Dicke des jeweiligen Bandes entsprechen. Bei falscher Einstellung kann die Verschleißfestigkeit negativ beeinflusst werden.

- ▶ Mit beiliegendem Schraubenzieher (Torx) rot markierte Einstellschraube (1) einstellen.
 - Einstellschraube im Uhrzeigersinn drehen: Abschneidtiefe wird erhöht.
 - Einstellschraube im Gegenuhrzeigersinn drehen: Abschneidtiefe wird verringert.
 - Die Abschneidtiefe so einstellen, dass das untere Band beim Abschneiden nicht verletzt wird (Kap. 5.2).



4.7 Schlafmodus

Um eine unnötige Akku-Entladung zu vermeiden, wechselt das Gerät nach kurzer Zeit in den Energie-Sparmodus.

- Das Bedienpanel wird dunkel (nicht beleuchtet).
- ▶ Bedienpanel drücken, der Energie-Sparmodus ist wieder ausgeschaltet.

Nach ca. zwei Minuten ohne Geräte-Bedienung wechselt das Gerät in den Schlafmodus.

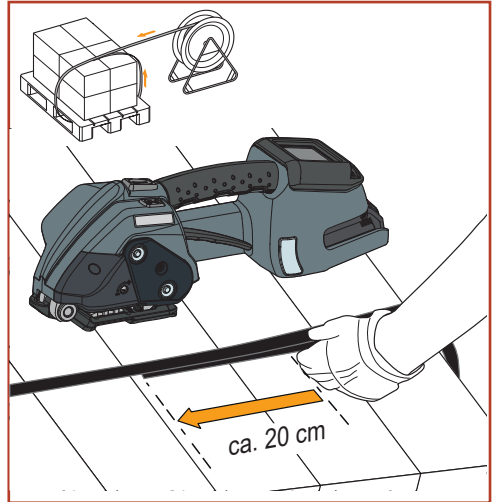
- Das Bedienpanel ist ausgeschaltet (schwarz).
- ▶ Durch Betätigung des Bedienhebels wird der Schlafmodus wieder ausgeschaltet.

5.1 Umreifen

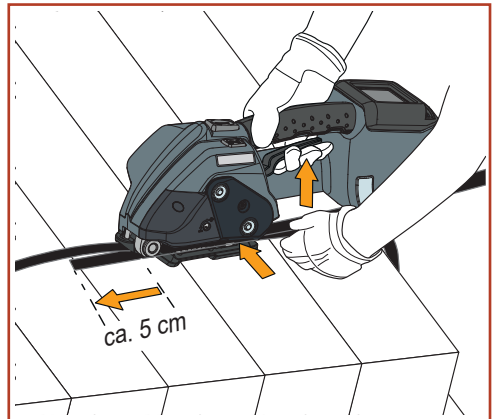
Voraussetzungen

- Gerät ist auf die Breite des zu verwendenden Bandes eingerichtet (Kap. 5.3).
- Geladener Akku ist eingesetzt (Kap. 4.1.2).
- Gewünschte Betriebsart ist eingestellt (Kap. 4.2).
Bei dieser Beschreibung wird von der Betriebsart „SEMI“ (Halbautomatisch) ausgegangen.
- Gewünschte Spannkraft ist eingestellt (Kap. 4.3).
- Abschneidtiefe gemäss verwendetem Band eingestellt (Kap.4.6).

- ▶ Stahlband um das Packgut legen.
Siehe empfohlene Stahlbänder (Kap. 7).
- ▶ Bänder oben am Packgut mit der linken Hand so fassen, dass:
 - Bänder übereinander liegen.
 - Bandanfang unten liegt. Soll ca. 20 cm über die Hand vorstehen.



- ▶ Gerät mit der rechten Hand fassen.
- ▶ Bedienhebel ziehen.
 - Wippe der Spannvorrichtung öffnet.
- ▶ Übereinanderliegende Bänder bis zum Anschlag einlegen. Das vom Abroller kommende Band liegt oben.
- ▶ Bedienhebel loslassen.
 - Die Bänder sind in der Spannvorrichtung geklemmt.
 - Bandanfang soll ca. 5 cm vorstehen.
- ▶ **Vor dem Spannen Hand von den Bändern entfernen!**





WARNUNG

Bandzug oder Bandumschlingung, Klemm- und Quetschgefahr

Hände oder andere Körperteile beim Umreifen nicht zwischen Band und Packgut halten. Andere Personen aus dem Gefahrenbereich (Kap. 2.4) wegweisen.

Bei Gefahr (eingeklemmte Person) für Not-Halt:

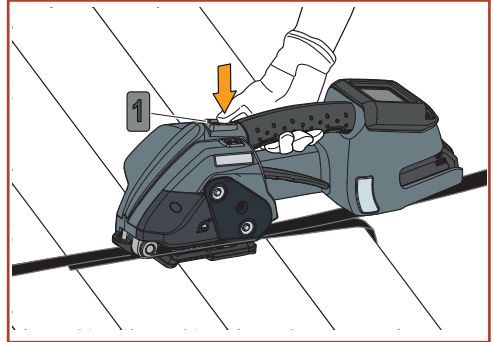
- Um die Bandspannung zu lösen (vor der Kerbung), Bedienhebel betätigen. In Betriebsart AUTO kann zum stoppen auch die Spann- oder Verschlussstaste nochmals gedrückt werden.
- Nach Kerbung, Band mit Werkzeug (Bandschere) trennen.



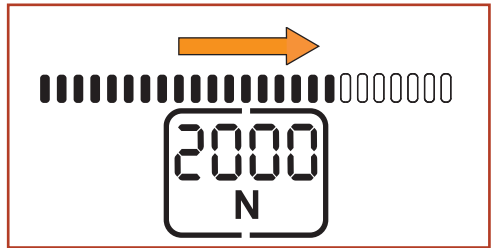
VORSICHT

Beim Spannen kann das Band reißen und wegpeitschen. Nicht in der Flucht des Bandes stehen. Augenschutz tragen.

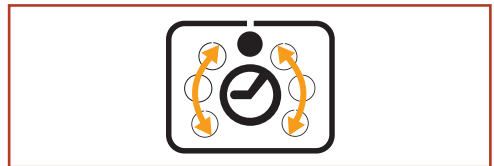
- ▶ Mit dem Daumen der rechten Hand die Spanntaste (1) betätigen.
 - Band wird gespannt bis die gewünschte Bandspannung erreicht ist. Das Erreichen der Spannkraft wird durch ein kurzes grünes Aufleuchten des Bedienpanels angezeigt.



- Ausserdem wird die eingestellte Spannkraft und der Statusanzeigebalken mit der erreichten Spannkraft im Verhältnis zur eingestellten Spannkraft angezeigt.
- Der Spannvorgang ist beendet, wenn der Statusanzeigebalken komplett ausgefüllt ist.



- ▶ Spanntaste (1) kann jetzt losgelassen werden.
 - Die Bänder werden jetzt automatisch gekerbt und das obere Band wird abgeschnitten.
 - Während dem Kerben der Bänder leuchten die ausgefüllten Punkte der Statusanzeige in der Reihenfolge auf und erlöschen danach wieder.
 - Das Ende des Verschlussvorgangs wird durch ein akustisches Signal und grünem Bedienpanel angezeigt.



- Verschlussen ohne Bandspannung: Spanntaste kurz drücken, dann Verschlussstaste (Kap. 3.1, Pos. 2) drücken. Ohne ausreichende Bandspannung kann sich der Verschluss nicht sicher verhaken.

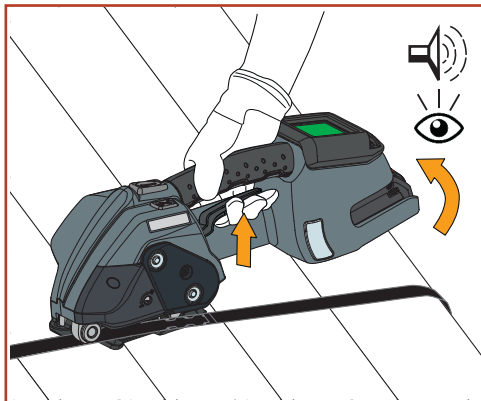
- ▶ Bedienhebel ziehen.
 - Wippe der Spannvorrichtung öffnet.

i Nach dem Ziehen des Bedienhebels nicht mehr Nachspannen (Spanntaste nicht mehr drücken).

- ▶ Gerät nach hinten rechts von der Umreifung wegschwenken.
- ▶ Optische Verschlusskontrolle durchführen (Kap. 5.2)

! WARNUNG
Niemals Packgüter an den Umreifungen anheben, Verletzungsgefahr!

Die Umreifungen sind so konzipiert, dass sie nur zur Sicherung der Packgüter während dem Transport, der Lagerung usw. bestimmt sind.



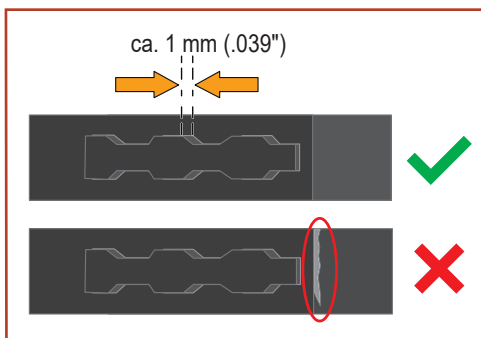
5.2 Verschlusskontrolle

! WARNUNG
Niemals ein Packgut mit nicht korrekt ausgeführtem Kerbverschluss transportieren oder bewegen. Schwere Verletzungen sind möglich. Verschlusskontrolle nach jeder Umreifung durchführen.

- ▶ Um eine optimale Verschlussfestigkeit der Umreifungsbänder zu erreichen, müssen die Bänder sauber eingekerbt und ineinander verhakt sein.

! WARNUNG
 Für ein korrektes Verhaken der Bänder muss das Band gespannt sein. Bei sehr dünnen Bändern (ca. 0,40 mm) und hoher Spannkraft kann es sein, dass diese im Verschlussbereich einreißen. Damit die Verschlussfestigkeit gewährleistet bleibt, Spannkraft reduzieren.

- ▶ Das Abschneidmesser muss so eingestellt sein, dass das untere Band beim Abschneiden nicht verletzt wird.



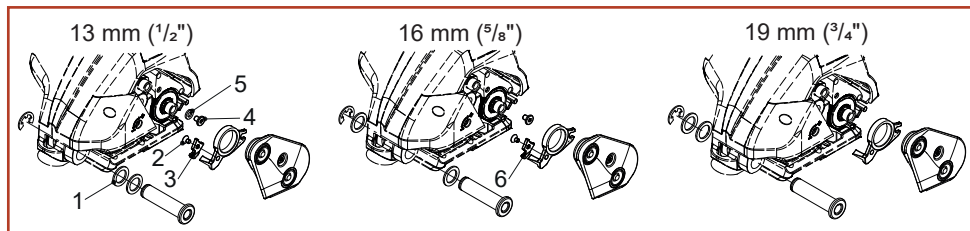
Bei schlechtem Kerbverschluss:

- ▶ Umreifungen nochmals ausführen.
- ▶ Bei fehlerhaften Verschlüssen, müssen folgende Verschleissteile kontrolliert/ersetzt werden:
 - Abschneidtiefe kontrollieren (Kap.4.6)
 - Stempel und Matrize (Kap. 6.6)
- ▶ Falls kein guter Kerbverschluss erreicht wird muss das Gerät von einer Servicestelle überprüft werden.

5.3 Bandbreiten einstellen

Das Gerät kann mit folgenden Bandbreiten betrieben werden:

BST: 13 mm, 16 mm oder 19 mm



Bandbreite 13 mm:

Erforderliche Teile	Bestellnummer
Distanzscheiben (1)	1821.020.236
Bandführung (3)	1831.041.009
Senkschraube (Torx) (2)	1912.204.064
Bandanschlag (4)	1821.027.074
Distanzscheibe (5)	1821.020.232

- ▶ Akku aus Gerät ziehen. Sicherungsscheibe entfernen und Bolzen herausziehen. Distanzscheiben (1) entsprechend Bandbreite montieren.
- ▶ Unverlierbare Zylinderschraube lösen und Seitendeckel entfernen.
- ▶ Senkschraube (Torx) (2) mit Bandführung (3) montieren.
- ▶ Bandanschlag (4) mit Distanzscheibe (5) montieren.

Bandbreite 16 mm:

Erforderliche Teile	Bestellnummer
Distanzscheiben (1)	1821.020.236
Bandführung (6)	1831.041.010
Senkschraube (Torx) (2)	1912.204.064
Bandanschlag (4)	1821.027.074

- ▶ Akku aus Gerät ziehen. Sicherungsscheibe entfernen und Bolzen herausziehen. Distanzscheiben (1) entsprechend Bandbreite montieren.
- ▶ Unverlierbare Zylinderschraube lösen und Seitendeckel entfernen.
- ▶ Senkschraube (Torx) (2) mit Bandführung (6) montieren.
- ▶ Bandanschlag (4) ohne Distanzscheibe (5) montieren.

Bandbreite 19 mm:

Erforderliche Teile	Bestellnummer
Distanzscheiben (1)	1821.020.236

- ▶ Akku aus Gerät ziehen. Sicherungsscheibe entfernen und Bolzen herausziehen. Distanzscheiben (1) entsprechend Bandbreite anordnen und montieren.
- ▶ Unverlierbare Zylinderschraube lösen und Seitendeckel entfernen. Nicht benötigten Teile (2–4) entfernen (falls montiert).

6

Wartung und Instandsetzung



WARNUNG

Unerwarteter Anlauf bei Wartungsarbeiten, Verletzungen möglich.

Akku vor Reinigungs- oder Wartungs- und Instandsetzungsarbeiten immer entfernen.

6.1 Wartungstabelle

Arbeit	Intervall (Zyklen)
Gerät reinigen (Kap. 6.2)	– Täglich (bei > 200 Verschlüssen/Tag) – Wöchentlich (bei < 200 Verschlüssen/Tag)
Stempel-/Matrizen-Set und Abschneidmesser auf Beschädigung und Verschleiss kontrollieren. Nötigenfalls ersetzen (Kap. 6.6 und 6.7)	– Wöchentlich
Gerät nachschmieren (Kap. 6.3)	– Monatlich
Geräte-Revision (Empfehlung)	– Alle 2 Jahre oder 50'000 Verschlüsse, Service durch Fachstelle

6.2 Gerät reinigen

Bei starkem Schmutzanfall empfiehlt es sich, das Gerät regelmässig (täglich) zu reinigen. Besonders sollten das Spannrad, die Spannmatrize und das Stempel-/Matrizen-Set auf Beschädigung kontrolliert und sauber gehalten werden.



WARNUNG

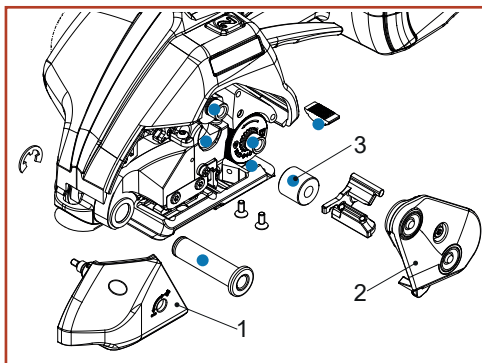
Vor dem Ausblasen Schutzbrille aufsetzen!

- ▶ Durch Ausblasen das Spannrad, die Spannmatrize sowie das Stempel-/Matrizen-Set mit Druckluft reinigen.
- ▶ Falls notwendig Spannrad, die Spannmatrize sowie das Stempel-/Matrizen-Set und Abschneidmesser reinigen/ersetzen (Kap. 6.4–6.7).

6.3 Gerät nachschmieren

Um eine optimale Standfestigkeit zu gewährleisten empfiehlt es sich, das Gerät regelmässig nachzuschmieren.

- ▶ Akku aus Gerät ziehen.
- ▶ Unverlierbare Zylinderschraube lösen und Abdeckung vorne (1) entfernen.
- ▶ Unverlierbare Zylinderschraube lösen und Seitendeckel (2) entfernen.
- ▶ Alle Gelenke und Gleitstellen an den Schmierpunkten (3) mit Klüber Microlube GBU-Y 131 einfetten.
- ▶ Der Einbau erfolgt in umgekehrter Reihenfolge.



● Schmierpunkte

6.4 Spannrاد reinigen/ersetzen

Erforderliche Teile	Bestellnummer
Spannrاد (3)*	1821.040.024

* Verschleissteil

Ausbau

- ▶ Akku aus Gerät ziehen.
- ▶ Unverlierbare Zylinderschraube lösen und Seitendeckel (1) entfernen.
- ▶ Bandhaltekinke (2) entfernen.
- ▶ Spannrاد (3) vorsichtig herausziehen.



WARNUNG

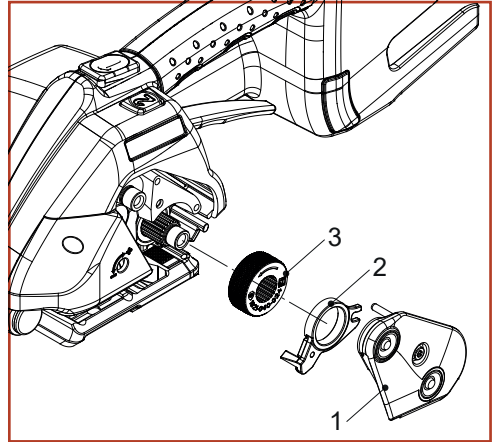
Vor dem Ausblasen Schutzbrille aufsetzen!

- ▶ Spannrاد (3) mit Druckluft reinigen.
- ▶ Bei starker Verschmutzung der Verzahnung: Spannrاد vorsichtig mit Drahtbürste reinigen.
- ▶ Spannrاد auf abgenutzte Zähne überprüfen. Sind Zähne abgenutzt, Spannrاد ersetzen.



ACHTUNG

Das Spannrاد darf nicht rotieren gereinigt werden. Gefahr von Zahnbruch!



Einbau

- ▶ Der Einbau erfolgt in umgekehrter Reihenfolge.
- ▶ Spannrاد so montieren, dass die Artikelnummer auf der Aussenseite des Spannrades zu liegen kommt.

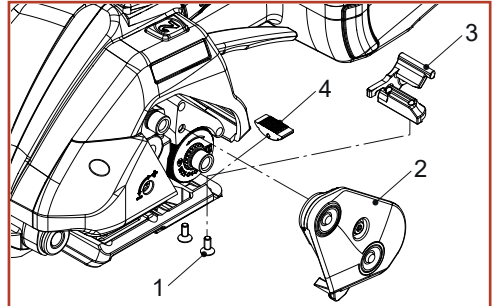
6.5 Spannmatrize reinigen/ersetzen

Erforderliche Teile	Bestellnummer
Spannmatrize (4)*	1821.043.007
Senkschraube (Torx) (1)	1912.204.104

* Verschleissteil

Ausbau

- ▶ Akku aus Gerät ziehen.
- ▶ Unverlierbare Zylinderschraube lösen und Seitendeckel (2) entfernen.
- ▶ Zwei Senkschrauben (Torx) (1) lösen und Halter (3) entfernen.
- ▶ Spannmatrize (4) entfernen.
- ▶ Spannmatrize überprüfen. Sind Zähne abgenutzt, Spannmatrize ersetzen.



Einbau

- ▶ Der Einbau erfolgt in umgekehrter Reihenfolge.
- ▶ Bereich unter der Spannmatrize mit Klüber Microlube GBU-Y 131 einfetten.
- ▶ Senkschrauben (Torx) (1) mit Loctite 243 sichern.

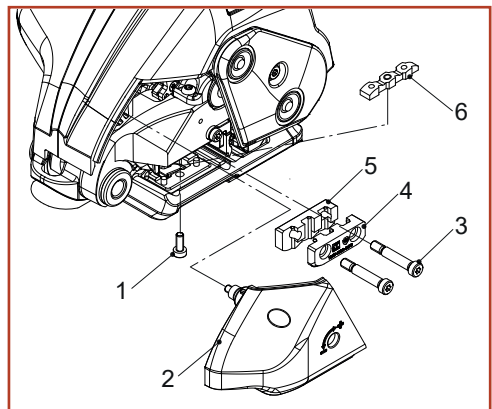
6.6 Stempel und Matrizen reinigen/ersetzen

Erforderliche Teile	Bestellnummer
Matrizen/Stempel Set (4/5/6)*	1821.202.096
Linsenschraube (1)	1912.104.104
Spez. Schraube (3)	1821.027.021

* Verschleissteil

Ausbau

- ▶ Akku aus Gerät ziehen.
- ▶ Unverlierbare Zylinderschraube lösen und Abdeckung vorne (2) entfernen.
- ▶ Linsenschraube (1) lösen.
- ▶ Stempel (6) mit Schraubenzieher anheben, entfernen und nötigenfalls ersetzen.
- ▶ Zwei Spez. Schrauben (3) lösen, Matrize links (4) und Matrize rechts (5) entfernen, nötigenfalls ersetzen.



Einbau

- ▶ Der Einbau erfolgt in umgekehrter Reihenfolge.
- ▶ Linsenschraube (1) und Spez. Schrauben (3) mit Loctite 243 sichern.

6.7 Abschneidmesser ersetzen

Erforderliche Teile	Bestellnummer
Abschneidmesser (3)*	1821.208.027
Linsenschraube (2)	1912.104.068

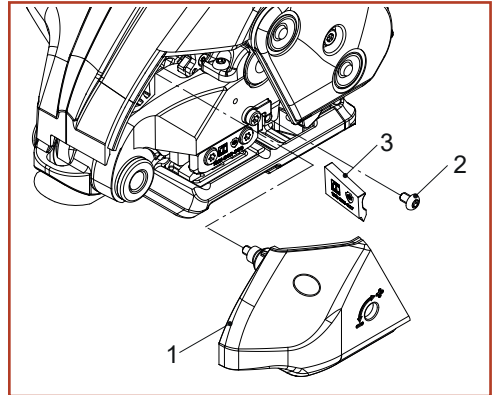
* Verschleissteil

Ausbau

- ▶ Akku aus Gerät ziehen.
- ▶ Unverlierbare Zylinderschraube lösen und Abdeckung vorne (1) entfernen.
- ▶ Linsenschraube (2) lösen und Abschneidmesser (3) entfernen und ersetzen.

Einbau

- ▶ Der Einbau erfolgt in umgekehrter Reihenfolge.
- ▶ Linsenschraube (2) mit Loctite 243 sichern.
- ▶ Abschneidtiefe wieder einstellen (Kap. 4.6).



6.8 Geräte-Reset



ACHTUNG












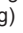





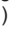


Bei einer Blockade des Gerätes niemals den Bedienehebel mit Gewalt ziehen!

- ▶ Akku aus Gerät ziehen und erneut einsetzen.
 - Der Initialisierungszyklus startet, dadurch schwenkt die Verschliessvorrichtung hoch und löst die Blockade.
- ▶ Konnte der Geräte-Reset nicht erfolgreich durchgeführt werden, bitte Servicestelle kontaktieren!

6.9 Beheben von Störungen







Treten bestimmte Fehler auf, leuchtet die Hintergrundbeleuchtung des Bedienpanels und die Fehleranzeige (Symbol + Code) auf, zudem ertönt ein akustisches Signal.

Falls der Fehler bestehen bleibt (nicht von selbst zurückgesetzt wird), Fehlerbehebung durch Akku entfernen/einsetzen.

Anzeige / Zustand	Ursache / Fehler	Behebung
Bedienpanel reagiert nicht + 	<ul style="list-style-type: none"> Tastensperre ist eingeschaltet. 	<ul style="list-style-type: none"> Tastensperre ausschalten: siehe Kap.4.4.
Anzeige bleibt dunkel.	<ul style="list-style-type: none"> Akku defekt/völlig entladen. Akku nicht richtig eingesetzt. 	<ul style="list-style-type: none"> Akku laden/ersetzen. Kontrollieren, ob Akku ganz eingesetzt und Entriegelung eingerastet sind.
E11, Rote Anzeige +  pulsierend (lang) Symbol blinkt	<ul style="list-style-type: none"> Eingesetzter Akku nicht zulässig (falscher Akku). 	<ul style="list-style-type: none"> Korrekten Akku einsetzen.
E20, Rote Anzeige +  pulsierend (lang) Symbol blinkt  & °C 	<ul style="list-style-type: none"> Akku zu heiss (> 60°). 	<ul style="list-style-type: none"> Akku abkühlen lassen. Akku laden, nötigenfalls ersetzen.
Symbole  &  blinken	<ul style="list-style-type: none"> Akku-Temperatur zu tief. 	<ul style="list-style-type: none"> Erholt sich bei höherer Akku-Temperatur von selbst. Arbeiten möglich. Max. Spannkraft wird nicht erreicht.
E24, Rote Anzeige +  pulsierend (lang) Symbol blinkt 	<ul style="list-style-type: none"> Akku nicht richtig eingesetzt. Falscher Akku. 	<ul style="list-style-type: none"> Akku richtig einsetzen. Akku laden, nötigenfalls ersetzen.
E25, Rote Anzeige +  pulsierend (lang). Symbole °C  &  blinken	<ul style="list-style-type: none"> Akku nicht richtig eingesetzt. Temperatursensor fehlerhaft. 	<ul style="list-style-type: none"> Akku richtig einsetzen. Akku nötigenfalls ersetzen.
E27 (E23), Rote Anzeige +  pulsierend (lang) Symbol blinkt 	<ul style="list-style-type: none"> Akku-Unterspannungslimite erreicht. Akku leer. 	<ul style="list-style-type: none"> Akku laden, nötigenfalls ersetzen.
E33, Rote Anzeige +  pulsierend (lang) Symbol °C 	<ul style="list-style-type: none"> Elektronik Übertemperatur. Steuerung zu heiss. 	<ul style="list-style-type: none"> Gerät abkühlen lassen.
E37, Orange Anzeige +  pulsierend (mittel) Symbol 	<ul style="list-style-type: none"> Überstrom Gerät klemmt, verschmutzte Verschlussmechanik oder Fremdkörper im Gerät. 	<ul style="list-style-type: none"> Gerät reinigen: siehe Kap. 6.2.
E50, Orange Anzeige +  pulsierend (mittel) Symbol 	<ul style="list-style-type: none"> Abbruch Verschlussvorgang durch ziehen des Bedienhebels. 	<ul style="list-style-type: none"> Umreifung wiederholen.
E57 Orange Anzeige +  pulsierend (mittel) Spannkraftanzeige blinkt	<ul style="list-style-type: none"> Umreifungsband verrutscht oder gerissen. 	<ul style="list-style-type: none"> Band neu einlegen. Kontrolle: Spannkraft, schmutziges Band, richtiges Band und Zustand Spannrad.
E55/56 Orange Anzeige +  pulsierend (mittel) Symbole °C  & 	<ul style="list-style-type: none"> Abbruch Spannvorgang. Leistungsbegrenzung oder time out. 	<ul style="list-style-type: none"> Spannen wiederholen.

Fortsetzung siehe nächste Seite

Fortsetzung:

Anzeige / Zustand	Ursache / Fehler	Behebung
E60, Orange Anzeige +  pulsierend (mittel) Symbol 	<ul style="list-style-type: none"> • Verschlussmechanik nicht auf Homeposition. 	<ul style="list-style-type: none"> ▶ Das Gerät führt selbstständig ein „Homing“ der Verschlussmechanik durch. ▶ Umreifung wiederholen.
E62, Orange Anzeige +  pulsierend (mittel) Symbol 	<ul style="list-style-type: none"> • Stromverbrauch für das Verschiessen hat Warnschwelle überschritten. • Verschluss möglicherweise nicht korrekt. 	<ul style="list-style-type: none"> ▶ Messereinstellung möglicherweise zu tief: siehe Kap. 4.6. ▶ Verschleissteile prüfen. ▶ Mechanik prüfen / reinigen.
E64, Rote Anzeige +  pulsierend (mittel) Symbol 	<ul style="list-style-type: none"> • Stromverbrauch für das Verschiessen hat die Maximalschwelle überschritten. • Abbruch des Verschlussvorganges. • Verschluss konnte nicht korrekt durchgeführt werden. 	<ul style="list-style-type: none"> ▶ Akku entfernen und wieder einsetzen. Das Gerät wird versuchen ein Homing (E60) durchzuführen. Sollte dies nicht gelingen ist eine Servicestelle aufzusuchen. ▶ Messereinstellung möglicherweise zu tief: siehe Kap. 4.6. ▶ Verschleissteile prüfen. ▶ Mechanik prüfen / reinigen.

Falls der Fehler durch oben erwähnte Massnahmen nicht behoben werden kann →lokale Servicestelle kontaktieren! Bei weiteren hier nicht beschriebenen Fehlern/Fehlernummern →lokale Servicestelle kontaktieren!

	BST
Gewicht	5,4 kg (inkl. Akku)
Abmessungen	Länge: 411 mm Breite: 147 mm Höhe: 131 mm
Spannkraft	1000–5500 N
Spanngeschwindigkeit	135 mm/s
Verschluss	Plombenloser Kerbverschluss
Verschlussfestigkeit abhängig von Bandqualität und Banddimension	ca. 70% der Bandzugfestigkeit
Typischer gemessener A-bewerteter Emissions Schalldruckpegel* – EN 60745-1/2:2009	L ^{PA} 66 dB (A) (Messunsicherheit 3,0 dB)
Gemittelter Schalleistungspegel* – EN 60745-1/2:2009	L ^{WA} 77 dB (A) (Messunsicherheit 3,0 dB)
Hand-Arm-Schwingungen* – EN 60745-1/2:2009	a ^h <2,5 m/s ² (Messunsicherheit 1,5 m/s ²)
Einsatztemperatur für Umreifungsgerät (für Akku und Ladegerät, siehe separate Betriebsanleitung)	–10 °C bis +40 °C
Relative Luftfeuchtigkeit	Bis 90 %
LADEGERÄT / AKKU	
Spannung Ladegerät	100 / 110 / 230 V
Ladegerät Typ	BOSCH GAL 1880 CV
Ladezeit	30 min. = ca. 80%, 50 min. = ca. 100% Ladekapazität
Anzahl Umreifungen pro Ladung	Bis 500 je nach Bandqualität, Spannkraft und Packgut
Akku	Bosch Li-Ion ProCORE 18 V/4,0 Ah



* siehe Kap. 2.4, Schwingungs- und Lärmbelastung

Fortsetzung siehe nächste Seite

	BST		
STAHLBAND			
Bandbreiten	13 mm	16 mm	19 mm
Normalqualität: Zugfestigkeit bis ca. Banddicke	850 N/mm ² 0,40–0,63 mm	850 N/mm ² 0,40–0,63 mm	850 N/mm ² 0,40–0,63 mm
Hochfeste Qualität: Zugfestigkeit bis ca. Banddicke	1100 N/mm ² 0,40–0,63 mm	1100 N/mm ² 0,40–0,63 mm	1100 N/mm ² 0,40–0,63 mm

8 EG-Konformitätserklärung (Kopie)

(MRL 2006/42/EG, Anhang II 1.A.)

Der Hersteller erklärt in alleiniger Verantwortung, dass die Maschinen, auf welche sich diese Erklärung bezieht, mit den geltenden Bestimmungen der Richtlinie des Rates vom 17. Mai 2006 (2006/42/EG) „Maschinen-Richtlinie“ und deren Änderungen übereinstimmt.

Im Weiteren gilt die Übereinstimmung mit den geltenden Bestimmungen der Richtlinie des Rates vom 26. Februar 2014 (2014/30/EU) „EMV-Richtlinie“.

Folgende harmonisierte Normen wurden berücksichtigt:

EN 60745-1:2009 + A11:2010; EN 60745-2-18:2009;
EN ISO 12100:2010; EN ISO 13854:2019; EN 61000-6-1;
EN 61000-6-3

CB-Prüfzertifikat:
Zertifizierungsstelle:

NL-82441
DEKRA Certification B.V.
Meander 1051, NL-6825 MJ Arnhem, Netherlands

Typenbezeichnungen:

BST

Ab Maschinen-Nr. / Baujahr:

S22081001 / 2022

CH-8953 Dietikon, 26.07.2022



R. Siegrist
Managing Director



M. Binder
Director-Head of Global R&D

Bevollmächtigte zur Herausgabe der technischen Unterlagen:
Signode Switzerland GmbH, Silberstrasse 14, 8953 Dietikon 1, Switzerland

Hersteller

Signode Switzerland GmbH
Silberstrasse 14, Postfach
8953 Dietikon 1, SWITZERLAND
signode.com