

# Teilelisten & Explosionszeichnungen

## Parts lists & Exploded drawings

## Listes des pièces & Vue éclatée

BXT3-13  
BXT3-16  
BXT3-19

*Diese Informationen wurde überreicht durch:*



Wir bieten Lösungen!

Als zuverlässiger Verpackungslieferant können wir Ihnen ein breites Spektrum an Beratungsleistungen und Produkten anbieten. Wir setzen auf einen intensiven Austausch und ermitteln was für Ihr Unternehmen richtig und wichtig ist. Wir analysieren Ihre Packprozesse und erarbeiten mit Ihnen ein Optimierungskonzept.

...Sprechen Sie uns an!

Hans Klormann GmbH

Daimlerstr. 4 | 74909 Meckesheim | Tel. +49 (0) 6226 / 9 38 88-0  
info@klormann.de | <https://www.klormann.de>



[www.klormann.de](https://www.klormann.de)



Unsere Visitenkarte



## Inhaltsverzeichnis / Table of contents / Table des matières

<b>1</b>	<b>Explosionszeichnung / Exploded drawing / Vue éclatée BXT3-13</b>	<b>3</b>
1.1	Verschleissteile und empfohlene Ersatzteile / Wearing parts and recommended spare parts / Pièces d'usure et pièces de rechange BXT3-13	4
1.2	Teilleiste / Parts list / Liste des pièces BXT3-13	5
<b>2</b>	<b>Explosionszeichnung / Exploded drawing / Vue éclatée BXT3-16</b>	<b>8</b>
2.1	Verschleissteile und empfohlene Ersatzteile / Wearing parts and recommended spare parts / Pièces d'usure et pièces de rechange BXT3-16	9
2.2	Teilleiste / Parts list / Liste des pièces BXT3-16	10
<b>3</b>	<b>Explosionszeichnung / Exploded drawing / Vue éclatée BXT3-19</b>	<b>13</b>
3.1	Verschleissteile und empfohlene Ersatzteile / Wearing parts and recommended spare parts / Pièces d'usure et pièces de rechange BXT3-19	14
3.2	Teilleiste / Parts list / Liste des pièces BXT3-19	15

### Gültigkeit / Validity / Validité:

BXT3-13 from Series no A/21031001

BXT3-16 from Series no B/21031001

BXT3-19 from Series no C/21071001

### Änderungen / Changes / Modifications:

Version	Date	Visa	Description
V 04.17	31.01.2017	nm/hp	Drawing Update
V 06.17	14.06.2017	nm/hp	Parts List/Drawing Update
V 09.17	13.09.2017	co/hp	Parts List/Drawing Update
V 10.18	01.10.2018	nm/hp	Parts List (renaming pos. 211)
V 02.19	01.02.2019	co/hp	Extended spare parts kit (supplemented with two items)
V 02.20	24.02.2020	co/hp	BXT3-13: New motor (pos. 95) and motor support cpl. (pos. 96)
V 02.21	04.02.2021	hu/hp	Parts List/Drawing Update (pos.160 deleted)
V 07.21	20.07.2021	hu/hp	BXT3-19: New needle bushing (pos. 48) (pos. 47 deleted)
V 10.21	28.09.2021	hu/hp	Parts List/Drawing New protection frame (pos. 211) (without sealing frame)

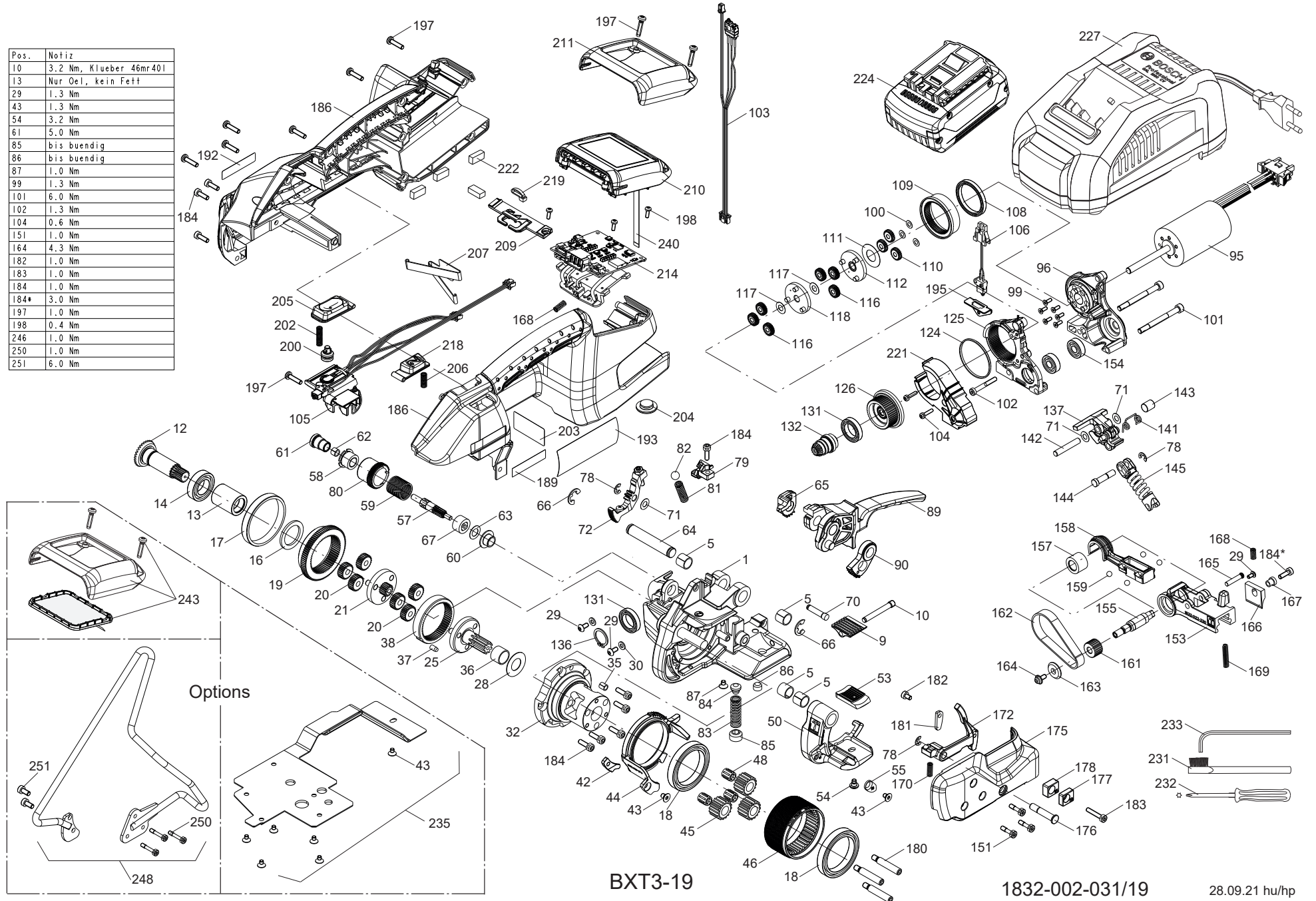


Für Sicherheitshinweise, Betriebsanleitung beachten!  
For safety regulations, refer to operating instructions!  
Pour les consignes de sécurité, reportez-vous au mode d'emploi!

### Hersteller /Manufacturer / Fabricant

Signode Switzerland GmbH  
Silbernstrasse 14, Postfach  
8953 Dietikon 1,  
SWITZERLAND  
signode.com

Pos.	Notiz
10	3.2 Nm, Klüber 46mr401
13	Nur Oel, kein Fett
29	1.3 Nm
43	1.3 Nm
54	3.2 Nm
61	5.0 Nm
85	bis buendig
86	bis buendig
87	1.0 Nm
99	1.3 Nm
101	6.0 Nm
102	1.3 Nm
104	0.6 Nm
151	1.0 Nm
164	4.3 Nm
182	1.0 Nm
183	1.0 Nm
184	1.0 Nm
184*	3.0 Nm
197	1.0 Nm
198	0.4 Nm
246	1.0 Nm
250	1.0 Nm
251	6.0 Nm



BXT3-19

1832-002-031/19

28.09.21 hu/hp

### 3.1 Verschleissteile und empfohlene Ersatzteile / Wearing parts and recommended spare parts / Pièces d'usure et pièces de rechange BXT3-19

#### 3.1.1 Basis Ersatzteilset / Basic spare parts kit / Pièces de rechange de base

BXT3-19		Bei Bestellungen immer Artikel-Nr. angeben		When ordering please indicate part number	
Pos.	Artikel-Nr.	Benennung		Part name	Stück
	Part no				Quantity
46	1821.047.037	Spannrad		Tension wheel	1
53	1821.048.031	Zahnplatte		Tooth plate	1
166	1821.209.041	Messer		Knife	1
224	2187.003	Akku 18 V/4.0 Ah Li-Ion EU		Battery 18 V/4.0 Ah Li-Ion EU	1
224	2187.004	Akku 18 V/4.0 Ah Li-Ion US BAT620		Battery 18 V/4.0 Ah Li-IonUS BAT620	1

#### 3.1.2 Erweiterter Ersatzteilset / Extended spare parts kit / Pièces de rechange élargissement

BXT3-19		Bei Bestellungen immer Artikel-Nr. angeben		When ordering please indicate part number	
Pos.	Artikel-Nr.	Benennung		Part name	Stück
	Part no				Quantity
12	1821.061.035	Kegelrad mit Ritzel	15/32	Bevel wheel with pinion	1
81	1821.010.154	Druckfeder		Compression spring	1
83	1821.010.143	Druckfeder		Compression spring	1
103	1821.151.050	Kabelstrang Wippenhebel		Cable harness rocker lever	1
105	1821.151.052	Kabelstrang Schale		Cable harness housing	1
106	1821.151.054	Kabelstrang Schweissmechanik		Cable harness welding unit	1
126	1832.033.018	Riemenrad montiert		Belt pulley mounted	1
132	1821.061.037	Kegelritzel kpl.		Bevel pinion cpl.	1
157	1933.210.120	Nadellager	Ø10/17x12	Needle bearing	1
162	1821.067.011	Zahnriemen	158.2MGT-9	Toothed belt	1
168	1821.010.141	Druckfeder	Ø4.2x0.8x11	Compression spring	2
240	1821.163.233	Flachbandkabel		FCC-cable	1

#### 3.1.3 Premium Ersatzteilset / Premium spare parts kit / Pièces de rechange prime

BXT3-19		Bei Bestellungen immer Artikel-Nr. angeben		When ordering please indicate part number	
Pos.	Artikel-Nr.	Benennung		Part name	Stück
	Part no				Quantity
95	1821.140.104	Motor		Motor	1
186	1832.011.376	Gehäuseschalen Set		Housing parts set	1
210	1832.011.317	LCD Bedieneinheit EU/US		LCD Operating unit EU/US	1
214	1821.152.112	Steuerprint verlötet		Printed circuit board soldered	1

### 3.2 Teileliste / Parts list / Liste des pièces BXT3-19 (1832.002.031/19)

BXT3-19				BXT3-19					
Bei Bestellungen immer Artikel-Nr. angeben				Bei Bestellungen immer Artikel-Nr. angeben					
Pos.	Artikel-Nr.	Benennung	Part name	Stück	Pos.	Artikel-Nr.	Benennung	Part name	Stück
Part no				Quantity	Part no				Quantity
1	1832.011.287	Grundplatte kpl. inkl. 29,30	Base plate complete incl. 29,30	1	48	1933.406.121	Nadelkranz	Needle bushing	3
2					49				
3					50	1832.031.104	Wippe kpl.	Rocker cpl.	1
4					51				
5	1935.510.100	Radial-Gleitlager Ø10/12x10	Slide bearing	4	52				
6					53	1821.048.031	Zahnplatte	Tooth plate	1
7					54	1832.039.285	Flachkopfschraube	Pan head screw	1
8					55	1832.031.117	Bandführung vorne 16mm	Strap guide front 16mm	1
9	1832.022.197	Zahnplatte unten	Tooth plate	1	56				
10	1832.022.055	Gewindestift	Set screw	1	57	1832.039.263	Kupplungswelle	Clutch shaft	1
11					58	1832.039.266	Gewindebüchse	Threaded bushing	1
12	1821.061.035	Kegelrad mit Ritzel 15/32	Bevel wheel with pinion	1	59	1821.012.037	Schlingfeder	Wrap spring	1
13	1926.502.140	Hülsenfreilauf Ø14/20x26	Drawn cup roller clutch	1	60	1821.020.192	Bundbüchse	Flanged bushing	1
14	1930.190.154	Radial-Rillenkugellager Ø15/28x7	Ball bearing	1	61	1832.039.267	Lagerbolzen	Bearing bolt	1
15					62	1935.505.050	Radial-Gleitlager Ø5/7x5	Slide bearing	1
16	1821.020.154	Stützscheibe Ø20/28x2	Shim ring	1	63	1917.411.083	Passscheibe Ø8/14x0.3	Shim ring	1
17	1821.020.155	Gleitlagerbüchse 45x50x7	Plain bearing bush	1	64	1832.039.262	Bolzen	Bolt	1
18	1930.180.356	Radial-Rillenkugellager Ø35/47x7	Ball bearing	2	65	1832.031.108	Sperrhebel	Blocking lever	1
19	1832.039.221	Zahnkranz	Gear ring	1	66	1920.108.102	Sicherungsscheibe Ø8	Retaining ring	2
20	1821.060.059	Planetenrad	Planet gear	6	67	1832.039.265	Sperrrolle	Blocking roller	1
21	1832.039.277	Planetenträger kpl.	Planet carrier cpl.	1	68				
22					69				
23					70	1832.022.186	Bolzen	Bolt	1
24					71	1917.411.052	Passscheibe Ø5/10x0.2	Shim ring	3
25	1832.039.278	Planetenträger kpl.	Planet carrier cpl.	1	72	1832.031.124	Resetierhebel kpl.	Reset lever cpl.	1
26					73				
27					74				
28	1917.401.125	Distanzscheibe Ø12/24x0.5	Spacer disc	1	75				
29	1912.804.084	Linsenschraube M4x8	Pan head screw	3	76				
30	1917.411.048	Passscheibe Ø4/8x1	Shim ring	2	77				
31					78	1920.104.072	Sicherungsscheibe Ø4	Retaining ring	3
32	1832.039.290	Flansch kpl.	Flange cpl.	1	79	1832.031.115	Support	Support	1
33					80	1832.022.272	Hülse	Sleeve	1
34					81	1821.010.154	Druckfeder	Compression spring	1
35	1935.504.060	Radial-Gleitlager Ø4/5.5x6	Slide bearing	1	82	1925.010.802	Kugel Ø8	Ball	1
36	1935.512.100	Radial-Gleitlager Ø12/14x10	Slide bearing	1	83	1821.010.143	Druckfeder	Compression spring	1
37	1921.304.081	Zylinderstift Ø4h6x8	Cylinder pin	1	84	1821.033.031	Druckstück	Pusher	1
38	1821.060.032	Innenzahnkranz	Inner gear ring	1	85	1910.412.084	Gewindestift M12x8	Set screw	1
39					86	1910.408.064	Gewindestift M8x6	Set screw	1
40					87	1912.204.054	Senkschraube Torx M4x5	Counter sunk screw Torx	1
41					88				
42	1832.031.067	Bandführung vorne 16mm	Strap guide front 16mm	1	89	1832.031.105	Wippenhebel kpl.	Rocker lever cpl.	1
43	1912.204.064	Senkschraube Torx M4x6	Counter sunk screw Torx	2	90	1832.039.288	Zahnsegment	Toothed segment	1
44	1832.039.283	Nockenscheibe	Cam disk	1	91				
45	1821.060.058	Planetenrad	Planet gear	3	92				
46	1821.047.037	Spannrad	Tension wheel	1	93				
47					94				



BXT3-19					BXT3-19						
Bei Bestellungen immer Artikel-Nr. angeben					Bei Bestellungen immer Artikel-Nr. angeben						
When ordering please indicate part number					When ordering please indicate part number						
Pos.	Artikel-Nr.	Benennung	Part name	Stück Quantity	Pos.	Artikel-Nr.	Benennung	Part name	Stück Quantity		
Part no					Part no						
95	1821.140.104	Motor	Motor	1	145	1832.022.254	Feder montiert	Spring assembly	1		
96	1832.022.269	Motorträger kpl.	Motor support cpl.	1	146						
97					147						
98					148						
99	1912.203.086	Senkschraube	M3x8	Counter sunk screw	6	149					
100	1917.411.041	Passscheibe	Ø4/8x0.1	Shim ring	3	150					
101	1821.027.037	Zentrierschraube	M5	Shoulder screw	2	151	1821.027.063	Zylinderkopfschraube Torx	M4	Cylinder head screw Torx	3
102	1913.204.304	Zylinderschraube	M4x30	Cylinder head screw	1	152					
103	1821.151.050	Kabelstrang Wippenhebel		Cable harness rocker lever	1	153	1832.022.232	Schwenklager		Swivel bearing	1
104	1911.003.104	Zylinderschraube	M3x10	Cylinder head screw	2	154	1930.100.072	Radial-Rillenkugellager	Ø7/19x6	Ball bearing	2
105	1821.151.052	Kabelstrang Schale		Cable harness housing	1	155	1832.022.240	Exzenterwelle		Eccentric shaft	1
106	1821.151.054	Kabelstrang Schweissmechanik		Cable harness welding unit	1	156					
107					157	1933.210.120	Nadellager	Ø10/17x12	Needle bearing	1	
108	1930.170.302	Radial-Rillenkugellager	Ø30/37x4	Ball bearing	1	158	1832.022.258	Schweissschuh		Welding shoe	1
109	1832.022.247	Exzenternocke		Excentric cam	1	159	1925.010.502	Kugel	Ø5	Ball	4
110	1821.060.023	Planetenrad		Planet gear	3	160					
111	1917.401.122	Distanzscheibe	Ø12/24x0.2	Spacer disc	1	161	1832.022.139	Ritzel		Pinion	1
112	1832.039.203	Planetenträger kpl.		Planet carrier cpl.	1	162	1821.067.011	Zahnriemen	158.2MGT-9	Toothed belt	1
113					163	1821.020.147	Scheibe		Washer	1	
114					164	1911.304.084	Zylinderschraube m. Flansch	M4x8	Cylinder head screw	1	
115					165	1832.022.273	Bolzen		Bolt	1	
116	1821.060.024	Planetenrad		Planet gear	6	166	1821.209.041	Messer		Knife	1
117	1917.411.062	Passscheibe	Ø6/12x0.2	Shim ring	2	167	1832.022.238	Bundbüchse		Flanged bushing	1
118	1832.039.201	Planetenträger kpl.		Planet carrier cpl.	1	168	1821.010.141	Druckfeder	Ø4.2x0.8x11	Compression spring	2
119					169	1821.010.020	Druckfeder	Ø4.1x0.8x24	Compression spring	1	
120					170	1821.010.142	Druckfeder		Compression spring	1	
121					171						
122					172	1832.042.067	Hebel Bandführung kpl.		Lever strap guide cpl.	1	
123					173						
124	1821.020.151	Ring		Ring	1	174					
125	1832.022.248	Deckel Motorträger		Bearing support	1	175	1832.011.347	Seitendeckel	Aluminium	Side cover	1
126	1832.033.018	Riemenrad montiert		Belt pulley mounted	1	176	1821.035.007	Lagerbolzen		Bearing bolt	1
127					177	1832.041.021	Bandführung hinten 19mm		Strap guide rear 19mm	1	
128					178	1832.041.022	Bandführung hinten 16mm		Strap guide rear 16mm	1	
129					179						
130					180	1832.039.291	Achse		Shaft	3	
131	1930.180.152	Radial-Rillenkugellager	Ø15/24x5	Ball bearing	2	181	1832.042.048	Bandführung hinten 16mm		Strap guide rear 16mm	1
132	1821.061.037	Kegelritzel kpl.		Bevel pinion cpl.	1	182	1913.904.064	Zylinderschraube Torx	M4x6	Cylinder head screw Torx	1
133					183	1913.904.204	Zylinderschraube Torx	M4x20	Cylinder head screw Torx	1	
134					184	1913.904.125	Zylinderschraube Torx	M4x12	Cylinder head screw Torx	10	
135					185						
136	1920.215.102	Aussen-Sicherungsring	Ø15	Retaining ring	1	186	1832.011.376	Gehäuseschalen Set		Housing parts set	1
137	1832.022.249	Umschalthebel kpl.		Shift lever cpl.	1	187					
138					188						
139					189	1821.091.089	Typenschild		Type plate	1	
141	1821.012.038	Schenkelfeder		Yoke spring	1	190					
142	1821.031.060	Bolzen		Bolt	1	191					
143	1832.022.163	Bolzen		Bolt	1	192	1821.090.025	Firmenschild		Name plate	1
144	1821.035.011	Bolzen		Bolt	1	193	1821.092.010	Warnschild		Warning label	1

BXT3-19		Bei Bestellungen immer Artikel-Nr. angeben		When ordering please indicate part number	
Pos.	Artikel-Nr.	Benennung	Part name	Stück	Quantity
Part no					
194					
195	1821.163.235	Montagewinkel Stecker	Mounting support connector	1	
196					
197	1914.840.162	PT-Schraube Torx	KA 40x16 Pan head PT-screw Torx	12	
198	1914.830.088	PT-Schraube Torx	KA 30x8 Pan head PT-screw Torx	3	
199					
200	1832.011.329	Aktuator	Actuator	1	
201					
202	1821.010.149	Druckfeder	Compression spring	1	
203	1821.091.137	Gebotsschild	Mandatory sign	1	
204	1832.011.181	Schutzscheibe	Protection disk	1	
205	1832.011.328	Spanntaste	Tension button	1	
206	1821.010.054	Druckfeder	Ø5x0.6x14 Compression spring	1	
207	1821.013.006	Blattfeder	Leaf spring	1	
208					
209	1832.011.319	Kontaktplatte Niederhalter	Contact plate clamp	1	
210	1832.011.317	LCD Bedieneinh. EU/US, inkl. 240	LCD Operating unit EU/US, incl. 240	1	
210	1832.011.357	LCD Bedieneinh. CN, inkl. 240	LCD Operating unit CN, incl. 240	1	
211	1832.011.465	Schutzahmen	Protection frame	1	
212					
213					
214	1821.152.112	Steuerprint verlötet	Printed circuit board soldered	1	
215					
216					
217					
218	1832.011.322	Schweisstaste	Welding button	1	
219					
220					
221	1832.022.259	Riemenabdeckung	Belt cover	1	
222	1821.151.056	Kabelklemme	Cable clamp	4	
223					
224	2187.003	Akku 18V/4.0Ah Li-Ion EU	Battery 18V/4.0Ah Li-Ion EU	1	
224	2187.004	Akku 18V/4.0Ah Li-Ion US BAT620	Battery 18V/4.0Ah Li-Ion US BAT 620	1	
225					
226					
227	2188.020	Ladegerät AL 1880 CV EU	Battery charger AL 1880 CV EU	1	
227	2188.021	Ladegerät BC 1880 CV US	Battery charger BC 1880 CV US	1	
227	2188.022	Ladegerät AL 1880 CV JP	Battery charger AL 1880 CV JP	1	
227	2188.023	Ladegerät AL 1880 CV AUS	Battery charger AL 1880 CV AUS	1	
228					
229					
230					
231	1821.901.004	Stahldraht-Bürste	Zeintra / 21242 Wire brush	1	
232	1990.102.020	Schraubenzieher Torx T20	Screwdriver Torx T20	1	
233	1821.901.007	6-Kt Winkelschlüssel	Offset screwdriver	1	
234					
235	2189.010	Schutzplatte Set	Protection plate set		
236					

BXT3-19		Bei Bestellungen immer Artikel-Nr. angeben		When ordering please indicate part number	
Pos.	Artikel-Nr.	Benennung	Part name	Stück	Quantity
Part no					
237					
43	1912.204.064	Senkschraube Torx	M4x6 Counter sunk screw Torx	6	
238					
239					
240	1821.163.233	Flachbandkabel	FCC-cable	1	
241					
242					
243	2189.011	Schutzabdeckung Set	Protection cover set		
244					
245					
246					
247					
248	2189.012	Aufhängebügel Set	Suspension bow set		
249					
250	1821.027.064	Zylinderkopfschraube Torx	M4 Cylinder head screw Torx	3	
251	1913.905.103	Zylinderschraube Torx	M5x10 Cylinder head screw Torx	2	
252	1821.901.011	Torxschlüssel X25	Screwdriver Torx X25	1	